

## **Bijsluiter: informatie voor de patiënt**

### **Spexotras® 0,05 mg/ml poeder voor drank trametinib**

#### **Lees goed de hele bijsluiter voordat uw kind dit geneesmiddel gaat innemen want er staat belangrijke informatie in voor u.**

- Bewaar deze bijsluiter. Misschien heeft u hem later weer nodig.
- Heeft u nog vragen? Neem dan contact op met de arts, apotheker of verpleegkundige.
- Geef dit geneesmiddel niet door aan anderen, want het is alleen aan uw kind voorgeschreven. Het kan schadelijk zijn voor anderen, ook al hebben zij dezelfde klachten als uw kind.
- Krijgt uw kind last van een van de bijwerkingen die in rubriek 4 staan? Of krijgt uw kind een bijwerking die niet in deze bijsluiter staat? Neem dan contact op met de arts, apotheker of verpleegkundige.
- De informatie in deze bijsluiter is voor u of uw kind – maar in de bijsluiter staat alleen "uw kind".

#### **Inhoud van deze bijsluiter**

1. Wat is Spexotras en waarvoor wordt dit middel ingenomen?
2. Wanneer mag u dit middel niet toedienen of moet u er extra voorzichtig mee zijn?
3. Hoe dient u dit middel toe?
4. Mogelijke bijwerkingen
5. Hoe bewaart u dit middel?
6. Inhoud van de verpakking en overige informatie

#### **1. Wat is Spexotras en waarvoor wordt dit middel ingenomen?**

Spexotras is een geneesmiddel dat de werkzame stof trametinib bevat.

Het wordt gebruikt in combinatie met een ander geneesmiddel (dabrafenib dispergeerbare tabletten) bij kinderen van 1 jaar en ouder om een type hersentumor genaamd glioom te behandelen.

Spexotras kan worden gebruikt bij patiënten met:

- laaggradig glioom
- hooggradig glioom als de patiënt ten minste één eerdere bestraling en/of chemotherapiebehandeling heeft gehad.

Spexotras wordt gebruikt in combinatie met dabrafenib dispergeerbare tabletten voor de behandeling van patiënten bij wie de hersentumor een bepaalde mutatie (verandering) heeft in het zogenaamde BRAF-gen. Door deze mutatie maakt het lichaam foute eiwitten aan, die ervoor kunnen zorgen dat de tumor zich ontwikkelt. De arts zal testen op deze mutatie voordat de behandeling wordt gestart.

Samen met dabrafenib richt Spexotras zich op deze foute eiwitten en remt of stopt de ontwikkeling van de tumor. **Lees ook de bijsluiter van dabrafenib dispergeerbare tabletten.**

#### **2. Wanneer mag u dit middel niet toedienen of moet u er extra voorzichtig mee zijn?**

##### **Wanneer mag u dit middel niet toedienen?**

- **Uw kind is allergisch** voor een van de stoffen in dit geneesmiddel. Deze stoffen kunt u vinden in rubriek 6.

### **Wanneer moet u extra voorzichtig zijn met dit middel?**

Neem contact op met de arts voordat u dit middel toedient. De arts moet ervan op de hoogte zijn als uw kind:

- **hartproblemen** heeft, zoals hartfalen of problemen met de hartslag.
- **long- of ademhalingsproblemen** heeft of heeft gehad, waaronder moeite met ademen, vaak met een droge hoest, kortademigheid en vermoeidheid.
- **oogproblemen** heeft, waaronder verstopping van de ader die voor de bloedafvoer vanuit het oog zorgt (retinale veneuze occlusie) of zwelling in het oog die veroorzaakt kan worden door lekkage van vocht (chorioretinopathie).
- **leverproblemen** heeft of heeft gehad.
- **nierproblemen** heeft of heeft gehad.
- **maag-darmproblemen** heeft of heeft gehad, zoals diverticulitis (ontstoken kuiltjes in de dikke darm) of uitzaaiingen in het maag-darmkanaal.

Voordat uw kind begint met het gebruik van Spexotras, en tijdens en na de behandeling, zal de arts controles uitvoeren om complicaties te voorkomen.

### **Huidonderzoek**

De behandeling kan huidkanker veroorzaken. Meestal blijft het bij een plaatselijke huidverandering die door een operatie kan worden verwijderd zonder dat de behandeling hoeft te worden onderbroken. De arts kan de huid van uw kind controleren vóór en regelmatig tijdens de behandeling.

Controleer de huid van uw kind elke maand, zowel tijdens de behandeling als in de 6 maanden na het stoppen met het gebruik van dit geneesmiddel. **Vertel het de arts** zo snel mogelijk als u een verandering van de huid van uw kind opmerkt, zoals een nieuwe wrat, huidzweer of roodachtige bult die bloedt of niet geneest, of een verandering in de grootte of kleur van een moedervlek.

### **Kinderen jonger dan 1 jaar**

Spexotras in combinatie met dabrafenib dispergeerbare tabletten is niet onderzocht bij kinderen jonger dan 1 jaar. Daarom wordt Spexotras niet aanbevolen in deze leeftijdsgroep.

### **Patiënten ouder dan 18 jaar**

Informatie over de behandeling van patiënten ouder dan 18 jaar met glioom is beperkt, en daarom moet voortzetting van de behandeling tot in de volwassenheid worden beoordeeld door de arts.

### **Gebruikt uw kind nog andere geneesmiddelen?**

Gebruikt uw kind naast Spexotras nog andere geneesmiddelen, heeft uw kind dat kort geleden gedaan of bestaat de mogelijkheid dat uw kind binnenkort andere geneesmiddelen gaat gebruiken? Vertel dat dan de arts, apotheker of verpleegkundige. Dit geldt ook voor geneesmiddelen die gebruikt worden om het bloed te verdunnen en geneesmiddelen waar geen voorschrift voor nodig is.

### **Zwangerschap, borstvoeding en vruchtbaarheid**

#### *Zwangerschap*

- Is uw kind zwanger, of denkt u dat uw kind zwanger zou kunnen zijn? Neem dan contact op met de arts of verpleegkundige voordat dit geneesmiddel aan uw kind wordt gegeven. Spexotras kan schadelijk zijn voor het ongeboren kind.
- Licht de arts onmiddellijk in als uw kind zwanger raakt in de periode dat zij dit geneesmiddel inneemt.

#### *Borstvoeding*

Het is niet bekend of Spexotras in de moedermelk terecht kan komen. Licht de arts in als uw kind borstvoeding geeft of borstvoeding wilt gaan geven. U, uw kind en de arts zullen besluiten of uw kind Spexotras gaat innemen of dat zij borstvoeding gaat geven.

#### *Vruchtbaarheid*

Spexotras kan de vruchtbaarheid verminderen bij zowel mannen als vrouwen.

*Het gebruik van Spexotras met dabrafenib dispergeerbare tabletten:* Dabrafenib kan de hoeveelheid spermacellen verminderen. Het is mogelijk dat de hoeveelheid niet meer terugkeert naar de normale niveaus nadat de behandeling met dabrafenib is beëindigd.

Besprek met de arts vóór het begin van de behandeling met dabrafenib dispergeerbare tabletten wat de mogelijkheden zijn om de kansen dat uw kind in de toekomst kinderen kan krijgen te verhogen.

#### *Anticonceptie*

- Als uw kind zwanger zou kunnen raken, moet zij een betrouwbare anticonceptiemethode gebruiken tijdens het gebruik van Spexotras en voor ten minste 16 weken na de laatste dosis.
- Anticonceptiemiddelen die hormonen bevatten (zoals “de pil”, injecties of pleisters) kunnen minder goed werken tijdens het gebruik van Spexotras in combinatie met dabrafenib dispergeerbare tabletten. Een andere effectieve anticonceptiemethode moet worden gebruikt om zwangerschap te voorkomen tijdens gebruik van deze twee geneesmiddelen. Vraag de arts of verpleegkundige om advies.

#### **Rijvaardigheid en het gebruik van machines**

Spexotras kan bijwerkingen hebben die van invloed kunnen zijn op het vermogen van uw kind om met de auto of bromfiets te rijden, te fietsen of te stappen, machines te gebruiken of andere activiteiten te doen waarvoor je alert moet zijn. Als uw kind problemen heeft met het gezichtsvermogen, zich moe of zwak voelt, of weinig energie heeft, moet het zulke activiteiten vermijden.

In rubriek 4 vindt u beschrijvingen van deze effecten. Lees alle informatie in deze bijsluiter voor advies.

Neem bij twijfel contact op met de arts, apotheker of verpleegkundige. De ziekte, klachten en behandelingsituatie van uw kind kunnen ook van invloed zijn op zijn/haar vermogen om deel te nemen aan zulke activiteiten.

#### **Spexotras bevat een cyclodextrine**

Dit middel bevat 100 mg van een cyclodextrine per ml drank.

#### **Spexotras bevat methylparahydroxybenzoaat**

Kan allergische reacties veroorzaken (mogelijk vertraagd).

#### **Spexotras bevat natrium**

Dit middel bevat 1,98 mg natrium (een belangrijk bestanddeel van keukenzout/tafelzout) per ml Spexotras-drink. Dit komt overeen met 4% van de aanbevolen maximale dagelijkse hoeveelheid natrium in de voeding voor een volwassene bij de hoogste aanbevolen dosis trametinib.

#### **Spexotras bevat kalium**

Dit middel bevat kalium, minder dan 1 mmol (39 mg) per maximale dagelijkse dosis, dat wil zeggen dat het in wezen ‘kaliumvrij’ is.

### **3. Hoe dient u dit middel toe?**

Geef dit geneesmiddel aan uw kind altijd precies zoals de arts, apotheker of verpleegkundige u dat heeft verteld. Twijfelt u over het juiste gebruik? Neem dan contact op met de arts, apotheker of verpleegkundige.

#### **Hoeveel moet u geven?**

De arts zal beslissen over de juiste dosis Spexotras gebaseerd op het lichaamsgewicht van uw kind.

De arts kan beslissen dat uw kind een lagere dosis moet innemen als hij/zij bijwerkingen krijgt.

### **Hoe dient u dit middel toe?**

Lees de gebruiksaanwijzing aan het einde van deze bijsluiter voor meer informatie over het toedienen van de drank. Uw apotheker zal de drank voor u bereiden.

- Geef **Spexotras eenmaal per dag**. Als u Spexotras iedere dag op hetzelfde tijdstip geeft, helpt het u te onthouden wanneer u het geneesmiddel moet geven. Geef Spexotras **of** met de ochtenddosering **of** met de avonddosering dabrafenib dispergeerbare tabletten. Tussen het toedienen van de dabrafenib doses moet ongeveer 12 uur zitten.
- Geef Spexotras op een lege maag, ten minste één uur voor of twee uur na een maaltijd; dit houdt in dat:
  - na het innemen van Spexotras uw kind **ten minste 1 uur** moet wachten voordat hij/zij gaat eten.
  - na het eten uw kind **ten minste 2 uur** moet wachten voordat hij/zij Spexotras inneemt.
  - indien nodig, borstvoeding en/ of babyvoeding mag worden gegeven op verzoek.

### **Heeft u te veel van dit middel toegediend?**

**Vraag de arts, apotheker of verpleegkundige om advies** als u te veel Spexotras heeft toegediend. Laat, indien mogelijk, de verpakking van Spexotras en deze bijsluiter zien.

### **Bent u vergeten dit middel toe te dienen?**

Als u de gemiste dosis minder dan 12 uur geleden had moeten toedienen, geef deze zodra u eraan denkt.

Als u de gemiste dosis 12 uur of meer dan 12 uur geleden had moeten toedienen, sla die dosis dan over en geef de volgende dosis op het normale tijdstip. Blijf Spexotras daarna toedienen op regelmatige tijdstippen zoals gebruikelijk.

Geef geen dubbele dosis om een vergeten dosis in te halen.

### **Als uw kind moet braken na het innemen van Spexotras**

Als uw kind braakt na het innemen van Spexotras, geef geen andere dosis tot de volgende geplande dosis.

### **Als u stopt met het toedienen van dit middel**

Dien Spexotras toe zolang als de arts dit aanraadt. Stop niet met het toedienen, tenzij de arts, apotheker of verpleegkundige dit adviseert.

Heeft u nog andere vragen over het gebruik van dit geneesmiddel? Neem dan contact op met de arts, apotheker of verpleegkundige.

## **4. Mogelijke bijwerkingen**

Zoals elk geneesmiddel kan ook dit geneesmiddel bijwerkingen hebben, al krijgt niet iedereen daarmee te maken.

### **Stop met het toedienen van dit geneesmiddel en zoek onmiddellijk medische hulp als uw kind een van de volgende klachten heeft:**

- ophoesten van bloed, bloed in de urine, braaksel dat bloed bevat of dat eruitziet als 'koffiedik', rode of zwarte ontlasting die eruitziet als teer. Dit kunnen tekenen zijn van bloedingen.
- koorts (een temperatuur van 38°C of hoger).
- pijn op de borst of niet goed kunnen ademen, soms met koorts of hoesten. Dit kunnen tekenen zijn van een longontsteking (pneumonitis of interstitiële longziekte).
- wazig zien, verlies van het gezichtsvermogen of andere veranderingen in het gezichtsvermogen. Dit kunnen tekenen zijn van het loslaten van het netvlies.
- rode ogen, pijn aan het oog, verhoogde gevoeligheid voor licht. Dit kunnen tekenen zijn van een ontsteking van de binnenkant van het oog (uveïtis).
- onverklaarbare spierpijn, spierkramp of spierzwakte, roodbruine verkleuring van de urine. Dit kunnen tekenen zijn van afbraak van spierweefsel (rabdomyolyse).

- ernstige buikpijn. Dit kan een teken zijn van een ontsteking van de alvleesklier (pancreatitis).
- koorts, gezwollen lymfeklieren, blauwe plekken en huiduitslag die samen optreden. Dit kunnen tekenen zijn van een aandoening waarbij het immuunsysteem te veel cellen aanmaakt die infecties bestrijden, die verschillende klachten kan veroorzaken (genaamd hemofagocytair lymfocytair syndroom).
- roodachtige vlekken op de romp die cirkelvormig of doelvormig zijn, met of zonder centrale blaren, loslaten van de huid, zweren op mond, keel, neus, geslachtsorganen en ogen. Dit kunnen tekenen zijn van ernstige vormen van huiduitslag die levensbedreigend kunnen zijn en die kunnen worden voorafgegaan door koorts en griepachtige verschijnselen (Stevens-Johnson-syndroom), wijdverspreide huiduitslag, koorts en vergrote lymfeklieren (DRESS-syndroom/ genesmiddel-overgevoeligheidssyndroom).

### **Andere mogelijke bijwerkingen**

#### ***Zeer vaak (komen voor bij meer dan 1 op de 10 gebruikers)***

- Hoofdpijn
- Duizeligheid
- Hoesten
- Diarree, misselijkheid, braken, verstopping, buikpijn
- Huidproblemen zoals uitslag, acne-achtige uitslag, droge of jeukende huid, rode huid
- Infectie van het nagelbed
- Pijn in de armen, benen of gewrichten
- Gebrek aan energie of zich zwak of moe voelen
- Gewichtstoename
- Verhoging van leverenzymen, aangetoond in bloedonderzoek
- Verlaagd aantal witte bloedcellen (neutropenie, leukopenie)
- Verlaagd aantal rode bloedcellen (anemie)

#### ***Vaak (komen voor bij minder dan 1 op de 10 gebruikers)***

- Bovenste luchtweginfecties met klachten zoals keelpijn en verstopte neus (nasofaryngitis)
- Vaak plassen met pijn of branderig gevoel (urine-infectie)
- Huidaandoeningen, waaronder infectie van de huid (cellulitis), ontsteking van de haarzakjes in de huid, ontstoken schilferige huid (gegeneraliseerde exfoliatieve dermatitis), wratachtige groeisels (huidpapilloom), verdikking van de buitenste huidlaag (hyperkeratose)
- Afnemen eetlust
- Lage bloeddruk (hypotensie)
- Hoge bloeddruk (hypertensie)
- Kortademigheid
- Pijnlijke mond of mondzweren, ontsteking van het slijmvlies
- Ontsteking van de vetlaag onder de huid (panniculitis)
- Ongebruikelijk haarverlies of dunner worden van het haar
- Rode, pijnlijke handen en voeten (hand-voetsyndroom)
- Spierspasmen
- Koude rillingen
- Allergische reactie (overgevoeligheid)
- Uitdroging
- Problemen met het gezichtsvermogen, zoals wazig zien
- Vertraagde hartslag (bradycardie)
- Vermoeidheid, pijn op de borst, een licht gevoel in het hoofd, hartkloppingen (verlaagde ejectiefractie)
- Zwelling van weefsel (oedeem)
- Spierpijn (myalgie)
- Vermoeidheid, koude rillingen, keelpijn, spier- of gewrichtspijn (griepachtige ziekte)

- Afwijkende testresultaten voor creatinefosfokinase, een enzym dat voornamelijk voorkomt in het hart, de hersenen en de skeletspieren
- Toename van de hoeveelheid bloedsuiker
- Lage hoeveelheid van natrium of fosfaat in het bloed
- Verminderd aantal bloedplaatjes (cellen die zorgen voor het stollen van bloed)

**Soms** (komen voor bij minder dan 1 op de 100 gebruikers)

- Ontsteking van de darmen (colitis)
- Kloven van de huid
- Nachtzweeten
- Erg veel zweeten

Naast de hierboven beschreven bijwerkingen zijn de volgende bijwerkingen tot nu toe alleen gemeld bij volwassen patiënten, maar ze kunnen ook voorkomen bij kinderen:

- problemen met de zenuwen die pijn, verminderd gevoel of tintelingen in handen en voeten en/of spierzwakte kunnen veroorzaken (perifere neuropathie)
- droge mond
- verhoogde gevoeligheid van de huid voor zonlicht
- nierfalen
- goedaardig gezwel van de huid (steelwrat, of acrochordon)
- ontstekingsziekte die voornamelijk de huid, longen, ogen en lymfeklieren aantast (sarcoïdose)
- ontsteking van de nieren
- een gat (perforatie) in de maag of darmen
- ontsteking van de hartspier, wat kan leiden tot kortademigheid, koorts, hartkloppingen en pijn op de borst

### **Het melden van bijwerkingen**

Krijgt uw kind last van bijwerkingen, neem dan contact op met de arts, apotheker of verpleegkundige. Dit geldt ook voor mogelijke bijwerkingen die niet in deze bijsluiter staan. U kunt bijwerkingen ook rechtstreeks melden via het Nederlands Bijwerkingen Centrum Lareb, website [www.lareb.nl](http://www.lareb.nl). Door bijwerkingen te melden, kunt u ons helpen meer informatie te verkrijgen over de veiligheid van dit geneesmiddel.

## **5. Hoe bewaart u dit middel?**

Buiten het zicht en bereik van kinderen houden.

Gebruik dit geneesmiddel niet meer na de uiterste houdbaarheidsdatum. Die vindt u op het flesetiket en de doos na EXP. Daar staat een maand en een jaar. De laatste dag van die maand is de uiterste houdbaarheidsdatum.

Bewaren in de oorspronkelijke verpakking ter bescherming tegen licht en vocht.

Vóór reconstitutie: Bewaren in de koelkast (2°C – 8°C).

Na reconstitutie: Bewaren beneden 25°C. Niet in de vriezer bewaren. Voer alle ongebruikte oplossing 35 dagen na bereiding af.

Spoel geneesmiddelen niet door de gootsteen of de WC en gooi ze niet in de vuilnisbak. Vraag de apotheker wat u met geneesmiddelen moet doen die u niet meer gebruikt. Als u geneesmiddelen op de juiste manier afvoert worden ze op een verantwoorde manier vernietigd en komen ze niet in het milieu terecht.

## **6. Inhoud van de verpakking en overige informatie**

### **Welke stoffen zitten er in dit middel?**

- De werkzame stof in dit middel is trametinib. Een fles bevat trametinib-dimethylsulfoxide overeenkomend met 4,7 mg trametinib. Elke ml van de gereconstitueerde oplossing bevat 0,05 mg trametinib.
- De andere stoffen zijn: sulfobutylbetadex-natrium (zie rubriek 2), sucralose (E 955), citroenzuurmonohydraat (E 330), dinatriumfosfaat (E 339) (zie rubriek 2), kaliumsorbaat (E 202) (zie rubriek 2), methylparahydroxybenzoaat (E 218) (zie rubriek 2) en aardbeiensmaak.

### **Hoe ziet Spexotras eruit en hoeveel zit er in een verpakking?**

Spexotras 0,05 mg/ml poeder voor drank is een wit of bijna wit poeder.

Spexotras wordt geleverd in een amberkleurige glazen fles van 180 ml, met een kindveilige schroefdop, die 12 g poeder bevat. Elke doos bevat één fles, één flesadapter en één herbruikbare doseerspuit voor oraal gebruik van 20 ml met maatstreepjes van 0,5 ml.

### **Houder van de vergunning voor het in de handel**

Novartis Europharm Limited  
Vista Building  
Elm Park, Merrion Road  
Dublin 4  
Ierland

### **Fabrikant**

Novartis Farmacéutica S.A.  
Gran Via de les Corts Catalanes 764  
08013 Barcelona  
Spanje

Neem voor alle informatie over dit geneesmiddel contact op met de lokale vertegenwoordiger van de houder van de vergunning voor het in de handel brengen:

### **Nederland**

Novartis Pharma B.V.  
Tel: +31 88 04 52 111

**Deze bijsluiter is voor het laatst goedgekeurd in 04/2024**

### **Andere informatiebronnen**

Meer informatie over dit geneesmiddel is beschikbaar op de website van het Europees Geneesmiddelenbureau: <http://www.ema.europa.eu>.

De volgende informatie is alleen bestemd voor apothekers:

**Instructies voor bereiding (alleen voor de apotheker):**

1. Was en droog uw handen.
2. Controleer de vervaldatum van het poeder op de fles.
3. Tik op de fles om het poeder los te maken.
4. Verwijder de dop en voeg 90 ml gedestilleerd of gezuiverd water toe aan het poeder in de fles.
5. Bevestig de dop en draai de fles herhaaldelijk om gedurende maximaal 5 minuten, totdat deze volledig is opgelost. U mag ook voorzichtig schudden.
6. Scheid de flesadapter van de doseerspuit voor orale toediening. Verwijder de dop van de fles en plaats de flesadapter in de flessenhals. Druk hard totdat de flesadapter volledig is ingebracht. De flesadapter moet aan alle kanten volledig uitgelijnd zijn met de flessenhals.
7. Noteer de bereidingsdatum op de doos. De oplossing is 35 dagen na bereiding niet meer te gebruiken.
8. Informeer de ontvanger over de dosis en de datum waarop de oplossing is bereid.

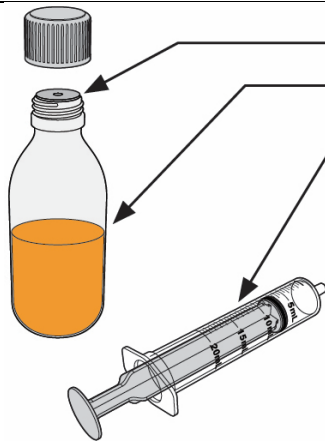


## INSTRUCTIES VOOR GEBRUIK

Vraag uw zorgverlener of apotheker om u te laten zien hoe u Spexotras correct gebruikt. Gebruik Spexotras altijd precies zoals uw zorgverlener of apotheker u dat heeft verteld.

Als u vragen heeft over het toedienen van Spexotras, neem dan contact op met uw zorgverlener of apotheker.

### RUBRIEK A TOEDIENING VIA DOSEERSPUIT VOOR ORALE TOEDIENING

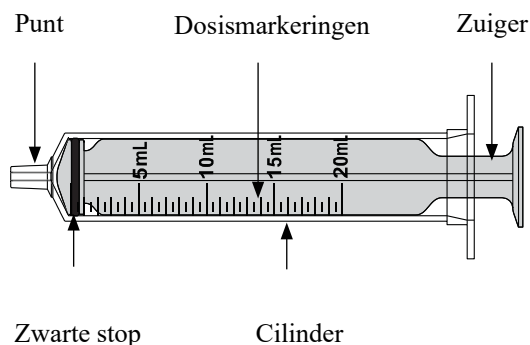


Om Spexotras toe te dienen, heeft u nodig:  
Flesadapter (al in de flessenhals geplaatst)  
Oplossing in fles  
Doseerspuit voor orale toediening

In het geval van morsen of contact van de Spexotras-drank met de huid of ogen, volg de informatie in de rubriek "REINIGEN NA MORSEN".

Was en droog uw handen voordat u Spexotras toedient.

#### Onderdelen van de herbruikbare doseerspuit voor orale toediening:



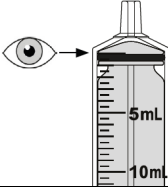
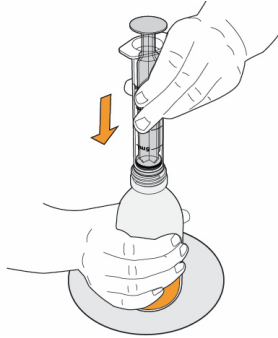


1

Controleer de bereidingsdatum van de oplossing op de doos.

Dien Spexotras **niet** toe als meer dan 35 dagen zijn verstreken na bereiding van de oplossing.

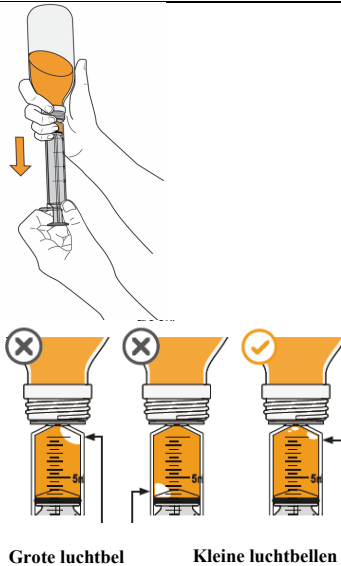
**Let op:** De gedrukte houdbaarheidsdatum aan de rechterkant van het flesetiket is **NIET** van toepassing op de oplossing. Deze gedrukte houdbaarheidsdatum is alleen van toepassing op het poeder voordat het door uw apotheker tot een oplossing wordt bereid.

<p>2</p> <p>Zwenk de fles zachtjes voor 30 seconden om de oplossing te mengen.</p> <p>Als er schuim ontstaat, laat de fles dan staan totdat het schuim verdwijnt.</p>	
<p>3</p> <p>Verwijder de kindveilige dop door deze naar beneden te duwen en tegen de klok in te draaien.</p>	
<p>4</p> <p>Controleer of er al een flesadapter in de flessenhals is geplaatst.</p> <p>Als deze niet is geplaatst, neem dan contact op met uw apotheker.</p>	
<p>5</p> <p>Duw de zuiger zo ver mogelijk in de doseerspuit voor orale toediening om alle lucht binnenin te verwijderen.</p>	
<p>6</p> <p>Plaats de fles op een plat oppervlak en houd hem rechtop.</p> <p>Steek de punt van de doseerspuit voor orale toediening in de opening van de flesadapter.</p> <p>Zorg ervoor dat de doseerspuit voor orale toediening goed is bevestigd.</p> <p><b>BELANGRIJK:</b> Vanwege de luchtdruk kan de zuiger vanzelf bewegen wanneer u uw dosis afmeet tijdens Stap 7. Houd de zuiger vast om te voorkomen dat deze beweegt.</p>	

7

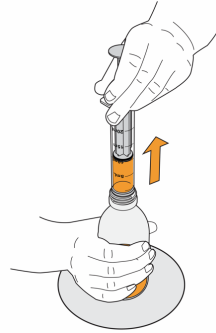
Draai de fles voorzichtig ondersteboven en trek aan de zuiger om uw dosis af te meten. Met de punt naar boven gericht, moet de **bovenkant** van de zwarte stop in lijn zijn met uw voorgeschreven dosis.

Als er grote luchtbelllen in de spuit verschijnen, zoals op de foto's, duw het geneesmiddel dan terug in de fles en trek uw dosis opnieuw op. Blijf dit doen totdat er geen grote luchtbelllen aanwezig zijn. Kleine luchtbelllen zijn acceptabel.



8

Blijf de zuiger op zijn plaats houden, draai de fles terug en plaats hem op een plat oppervlak. Verwijder de doseerspuit voor orale toediening uit de fles door voorzichtig recht omhoog te trekken.

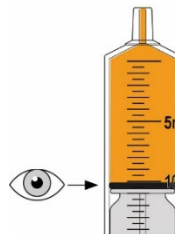


9

Controleer nogmaals of de **bovenkant** van de zwarte stop op uw voorgeschreven dosis is. Zo niet, herhaal stappen 6 tot en met 8.

Als u dit middel toedient via een doseerspuit voor orale toediening, ga dan verder met stap 10.

Als u dit middel via een voedingssonde toedient, ga dan naar "RUBRIEK B".



10

Plaats het uiteinde van de doseerspuit voor orale toediening in de mond, met de punt die de binnenkant van de wang raakt.

Druk langzaam de zuiger helemaal naar beneden om de volledige dosis toe te dienen.

**WAARSCHUWING:** Het toedienen van Spexotras in de keel of het te snel indrukken van de zuiger kan verslikking veroorzaken.



<p>11</p> <p>Controleer of er geen Spexotras meer in de spuit zit.</p> <p>Als er nog oplossing in de spuit zit, dien deze dan ook toe.</p> <p><b>Opmerking:</b> Als uw dosis groter is dan de capaciteit van de spuit, herhaal dan de toediening totdat het totale volume is gegeven.</p>	
<p>12</p> <p>Plaats de dop terug op de fles en draai deze met de klok mee om hem te sluiten.</p> <p>Zorg ervoor dat de dop stevig op de fles is bevestigd.</p> <p>Verwijder de flesadapter <b>niet</b>.</p>	
<p>13</p> <p>Reinig de doseerspuit voor orale toediening volgens de instructies in “RUBRIEK C” en bewaar de drank en de doseerspuit voor orale toediening daarna volgens de instructies in de rubriek “BEWAREN”.</p>	

<p><b>RUBRIEK B TOEDIENING VIA EEN VOEDINGSSONDE</b></p>	
<p>Volg deze rubriek <b>alleen</b> als u Spexotras gaat toedienen via een voedingssonde. Om toe te dienen via een voedingssonde, leest u de volgende informatie en gaat u daarna naar stap 1.</p> <ul style="list-style-type: none"> <li>• De oplossing is geschikt om toe te dienen via een voedingssonde.</li> <li>• Gebruik een neusmaagsonde (NG) of maagsonde (G) met een <b>minimale</b> grootte van Franse maat 4 (French gauge).</li> <li>• Gebruik altijd de doseerspuit voor orale toediening van 20 ml in deze verpakking om Spexotras toe te dienen.</li> <li>• Mogelijk heeft u een ENFIT-adapter nodig (niet inbegrepen in de verpakking) om de doseerspuit voor orale toediening van 20 ml op de voedingssonde aan te sluiten.</li> </ul>	
<p>1</p> <p>Spoel de voedingssonde door volgens de instructies van de fabrikant direct voordat u Spexotras toedient.</p>	
<p>2</p> <p>Volg stappen 1 tot en met 9 in “RUBRIEK A”, en ga daarna naar stap 3 in deze rubriek.</p>	

3

Sluit de doseerspuit voor orale toediening van 20 ml die Spexotras bevat aan op de voedingssonde. Mogelijk heeft u een ENFIT-adapter nodig om de doseerspuit voor orale toediening op de voedingssonde aan te sluiten.

4

Oefen een constante druk uit om de oplossing in de voedingssonde af te kunnen geven.

5

Controleer of er geen Spexotras meer in de doseerspuit voor orale toediening zit. Als er nog oplossing in de doseerspuit voor orale toediening zit, dien deze dan ook toe.

6

Spoel de voedingssonde opnieuw door volgens de instructies van de fabrikant.

7

Ga naar "RUBRIEK C" voor schoonmaakinstructies.

## **RUBRIEK C      SCHOONMAKEN**

Houd bij het schoonmaken van de doseerspuit voor orale toediening deze altijd uit de buurt van uw keukenartikelen om te voorkomen dat Spexotras daarmee in contact komt.

Om de doseerspuit voor orale toediening schoon te maken:

1. Vul een glas met een warm sopje.
2. Plaats de doseerspuit voor orale toediening in het glas met het warme sopje.
3. Trek water op in de doseerspuit voor orale toediening en leeg deze weer 4 tot 5 keer.
4. Haal de zuiger uit de cilinder.
5. Spoel het glas, de zuiger en de cilinder af onder warm kraanwater.
6. Laat de zuiger en de cilinder op een droge ondergrond aan de lucht drogen voor het volgende gebruik.

## **REINIGEN NA MORSEN**

Als Spexotras op uw huid komt, moet u de huid goed met water en zeep wassen. Als Spexotras in uw ogen komt, moet u uw ogen spoelen met water.

Volg deze stappen als u Spexotras-drink morst:

1. Trek plastic handschoenen aan.
2. Neem de oplossing volledig op met behulp van een absorberend materiaal, zoals papieren handdoeken.
3. Doe het absorberende materiaal in een afsluitbare plastic zak.
4. Veeg alle oppervlakken die in contact kwamen met de oplossing schoon met een alcoholdoekje.
5. Doe de handschoenen en doekjes in dezelfde plastic zak en sluit de zak.
6. Vraag uw apotheker hoe u de plastic zak moet afvoeren.
7. Was uw handen heel goed met water en zeep.

**BEWAREN**

Houd uw Spexotras-drank en doseerspuit voor orale toediening buiten het zicht en bereik van kinderen.

Bewaar de oplossing rechtop, in de meegeleverde doos met de dop goed gesloten.

Bewaren beneden 25°C. **Niet** in de vriezer bewaren.

Bewaar uw doseerspuit voor orale toediening in de meegeleverde doos bij uw Spexotras-drank.