

DEUTSCH

## Gebrauchsanweisung

### Visisure 0,02 ml

Niedrigvolumige Präzisionsspritze für die Abgabe von 0,02 ml

*Für eine Injektion benötigen Sie:*

#### **Inhalt des Visisure-Kits:**

- 1 sterile, niedrigvolumige Präzisionsspritze zum einmaligen Gebrauch
- 1 sterile 30 G x 1/2" BD Injektionskanüle
- 1 Gebrauchsanweisung
- 1 Erinnerungskarte

Die Visisure Präzisionsspritze darf nur von einem qualifizierten und geschulten Ophthalmologen zur Injektion verwendet werden.

#### **Weitere Einzelteile, die für eine Injektion benötigt werden (separat erhältlich):**

- 1 sterile 18 G x 1 1/2" BD 5-µm-Filterkanüle
- 1 Durchstechflasche mit dem zu injizierenden Arzneimittel
- 1 Gebrauchsinformation mit Informationen zum Arzneimittel

## Wichtige Informationen

**Lesen Sie die gesamte Gebrauchsanweisung sorgfältig durch, bevor Sie die Spritze verwenden.**

Lagern Sie das Visisure-Kit bei Raumtemperatur.

Die niedrigvolumige Präzisionsspritze muss zusammen mit einer Durchstechflasche des zu injizierenden Arzneimittels und mit einer sterilen stumpfen 18 G x 1 1/2" BD 5-µm-Filterkanüle verwendet werden (separat erhältlich). Für jede Injektion benötigen Sie ein neues Visisure-Kit.

Die niedrigvolumige Präzisionsspritze ist nur für den einmaligen Gebrauch für kleine Volumina bestimmt und verfügt über eine integrierte Dosiskontrollfunktion; hierdurch ist die Abgabe eines geringen, exakt dosierten Volumens des Arzneimittels (0,02 ml) möglich.



**Die Präzisionsspritze unterscheidet sich durch Folgendes von Standardspritzen:**

- **Eine spezielle Technik zur Entfernung von Luft aus der Spritze, bevor die Dosis eingestellt werden kann.**
- **Eine Entsperrung der integrierten Dosiskontrollfunktion durch Drehen des Kolbens,**

**bevor die Dosis injiziert werden kann.**

Kontrollieren Sie vor der Anwendung die gesamte Packung und alle Einzelteile des Visisure-Kits.

- Die Einzelteile dürfen nach Ablauf des Verfalldatums **nicht** mehr verwendet werden.
- Heruntergefallene Einzelteile (z. B. Spritze, Kanüle, Durchstechflasche ohne Verschlusskappe) dürfen **nicht** mehr verwendet werden.
- Beschädigte Einzelteile dürfen **nicht** verwendet werden.
- Das Arzneimittel darf **nicht** verwendet werden, wenn es nicht aussieht, wie in der Gebrauchsinformation des Arzneimittels angegeben.

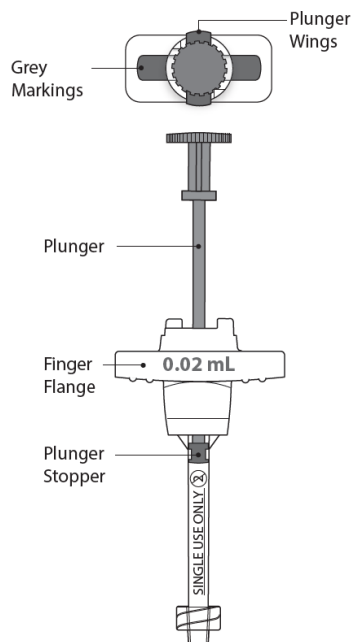
Das Öffnen der Packung mit der versiegelten Spritze sowie alle nachfolgenden Schritte sind unter aseptischen Bedingungen durchzuführen. Die Spritze ist steril.

Informationen zum Arzneimittel, das mit der Spritze injiziert wird, sind der mitgelieferten Gebrauchsinformation des Arzneimittels zu entnehmen.

**Einzelteile des Visisure-Kits**

Das Visisure-Kit besteht aus den folgenden Materialien zum einmaligen Gebrauch:

- **1** sterile, niedrigvolumige Präzisionspritze zum einmaligen Gebrauch (**enthalten**).



Plunger Wings = Kolbenflügel  
Grey Markings = graue Markierungen

Plunger = Kolben

Finger Flange = Fingerflansch

Plunger Stopper = Kolbenstopper

- . 1 sterile 30 G x 1/2" BD Injektionskanüle (**enthalten**).



- . 1 sterile stumpfe 18 G x 1 1/2" BD 5-µm-Filterkanüle (**separat erhältlich**).
- . 1 Durchstechflasche mit dem zu injizierenden Arzneimittel (**separat erhältlich**).

## A Vorbereitung

**Schritt 1:** Arzneimittel auf Raumtemperatur bringen, falls dies in der mitgelieferten Gebrauchsinformation des Arzneimittels angegeben ist.

**Schritt 2:** Entfernen Sie die Kappe der Durchstechflasche und reinigen Sie das Septum der Durchstechflasche (z. B. mit einem 70%igem Alkoholtupfer). Warten Sie, bis die Durchstechflasche getrocknet ist.



**Schritt 3:** Drücken Sie den Kolben bis zum Anschlag, sodass bei der Entnahme der Flüssigkeit aus der Durchstechflasche so wenig Luft wie möglich in die Spritze gelangt.

Der Kolbenstopper gelangt **nicht** bis zum Ende der Spritze; dies ist normal.

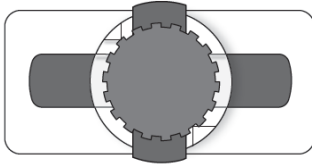
Der Kolben **muss** wie abgebildet ausgerichtet sein (beachten Sie, dass die Kolbenflügel **nicht** auf einer Linie mit den grauen Markierungen ausgerichtet sind).



### *Kolbenposition für die Entnahme*



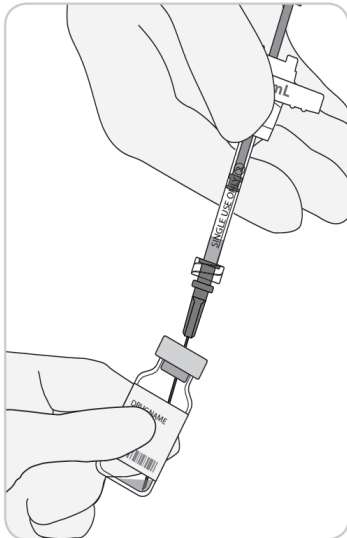
**Achtung:** Achten Sie darauf, den Kolben bis **Schritt 14 nicht** zu drehen, da er über eine Sperrfunktion verfügt.



**Schritt 4:** Schrauben Sie die stumpfe Filterkanüle (18G x 1 ½" 5 µm) auf die Spritze und entfernen Sie die Schutzkappe der Kanüle, indem Sie diese gerade abziehen.

**Schritt 5:** Stechen Sie mit der stumpfen Filterkanüle in die Mitte des Septums der Durchstechflasche.

Halten Sie die Durchstechflasche wie in der Abbildung dargestellt **leicht schräg**, um sicherzustellen, dass die **gesamte** Flüssigkeit aus der Durchstechflasche entnommen werden kann.



**Schritt 6:** Um die Bildung von Luftblasen zu vermeiden, ziehen Sie zur Entnahme der Flüssigkeit den Spritzenkolben **langsam** zurück; entnehmen Sie die Flüssigkeit, bis die

Durchstechflasche **leer** ist.

Falls Sie nicht die gesamte Flüssigkeit aus der Durchstechflasche entnommen haben, fahren Sie **nicht** mit der Vorbereitung der Spritze fort, da die Spritze möglicherweise nicht genug Flüssigkeit enthält, um die exakte Dosis einzustellen.



**Achtung:**

- Sobald die Durchstechflasche keine Flüssigkeit mehr enthält, **ziehen** Sie den Kolben **nicht** weiter zurück.
- Falls der Kolben aus der Spritze gezogen wurde, muss die Spritze entsorgt werden.

**Schritt 7:** Schrauben Sie die stumpfe Filterkanüle von der Spritze ab.

Die stumpfe Filterkanüle darf **nicht** für die Injektion des Arzneimittels verwendet werden.

**Schritt 8:** Schrauben Sie die Injektionskanüle (30 G x 1/2") fest auf die Spritze.

**B Verlagerung der Luft**



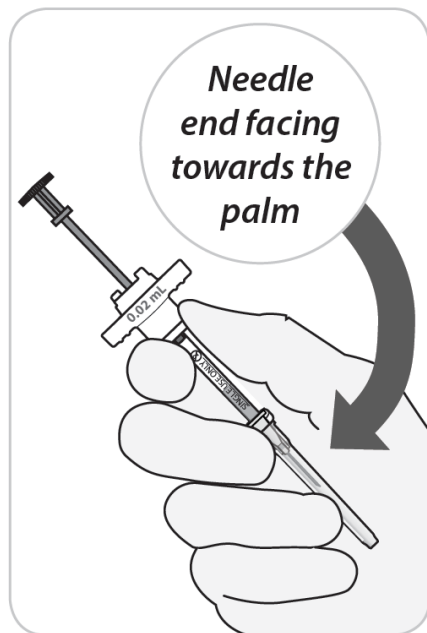
**Achtung:** Eine standardmäßige Klopftechnik zur Verlagerung der Luft im Inneren der Spritze ist aufgrund ihres **geringen Innendurchmessers** nicht ausreichend. Hierfür ist eine spezielle Technik, die als „**Hammerschwung**“ bezeichnet wird, erforderlich (siehe **Schritte 9** und **10**).

Der Hammerschwung **ist NUR erfolgreich**, wenn Sie die Spritze so halten, dass **das kanülenseitige Ende in Richtung Ihrer Handfläche zeigt**.

**Schritt 9:** Nehmen Sie den Spritzenkörper so in die Hand, dass **das kanülenseitige Ende in Richtung Ihrer Handfläche zeigt**.

Erwartungsgemäß befindet sich die Luft anfangs am Kolbenende. Um die Luft zu verlagern, ist eine spezielle Technik, die als „Hammerschwung“ bezeichnet wird, erforderlich. Diese ist **essentiell**, um die Verabreichung einer **exakten, geringen Dosis** sicherzustellen.

**Entfernen Sie zu diesem Zeitpunkt die Schutzkappe der Kanüle noch nicht**, damit Ihre Hand geschützt ist.



*Needle end facing towards the palm = Kanülenende zeigt zur Handfläche*

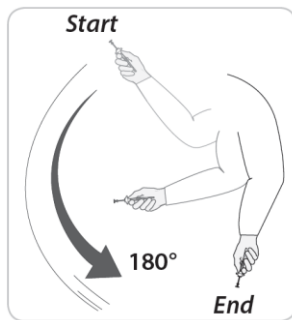
**Schritt 10: Hammerschwung.**

Schwingen Sie Ihren Unterarm aus dem Ellbogen heraus **sehr schnell** und **sehr kräftig** nach unten, als ob Sie einen Hammer benutzen würden. Führen Sie den Schwung ganz aus; stoppen Sie nicht, sobald sich der Arm in der Waagrechten befindet, sondern ziehen Sie den Schwung bis zur **senkrechten** Position des Arms durch. Wiederholen Sie diesen Vorgang mehrere Male.

Die Schwungbewegung muss sehr schnell und kräftig erfolgen, damit sich die Flüssigkeit an das kolbenseitige Ende der Spritze verlagert und die Luft an das kanülenseitige Ende gelangt, wo sie entfernt werden kann.

**Schritt 11: Position der Luft überprüfen.**

Überprüfen Sie, dass sich die Luft am kanülenseitigen Ende der Spritze und die gesamte Flüssigkeit ohne sichtbare Luftblasen am Kolbenstopper befindet.



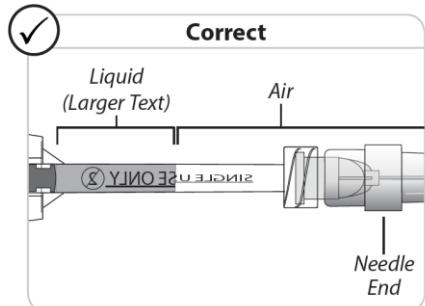
*Start = Start*

*End = Ende*



**Achtung: Luft kann wie Flüssigkeit aussehen** und ist nicht leicht davon zu unterscheiden.

**Zur leichteren Unterscheidung von Luft und Flüssigkeit** blicken Sie durch den Spritzenzylinder. Der auf dem Spritzenzylinder aufgedruckte Text erscheint vergrößert, wenn er durch Flüssigkeit betrachtet wird und verkleinert, wenn er durch Luft betrachtet wird.



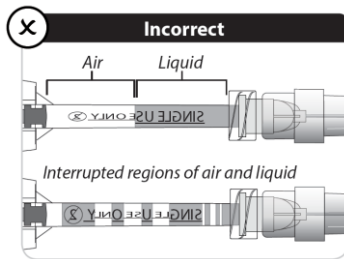
**Richtig**

*Liquid (Larger Text) = Flüssigkeit (vergrößerter Text)*

*Air = Luft*

*Needle End = Kanülenende*

Falls die Flüssigkeit offensichtlich Luftblasen enthält oder falls sich die Flüssigkeit **nicht** vollständig im Bereich oberhalb des Kolbenstoppers befindet, wiederholen Sie den Hammerschwung (siehe **Schritt 9**).



### Falsch

*Air = Luft*

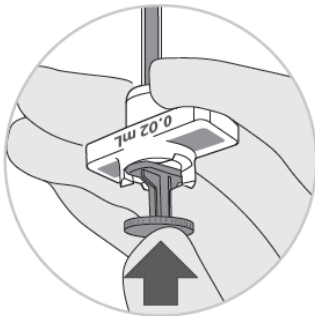
*Liquid = Flüssigkeit*

*Interrupted regions of air and liquid = Abwechselnde Bereiche von Luft und Flüssigkeit*

### C Vorbereitung

**Schritt 12:** Ziehen Sie die Nadelschutzkappe gerade ab.

**Schritt 13:** Halten Sie die Spritze so, dass die Kanüle nach oben zeigt.



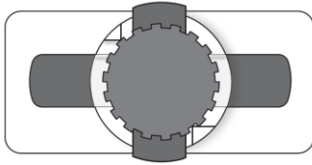
### *Kolbenposition für die Einstellung der Dosis*

Drücken Sie den Kolben **langsam** nach innen, bis er stoppt. Hierdurch kann die Luft aus der Spritze, dem Kanülenanschluss und der Kanüle entweichen. An der Kanülenspitze tritt Flüssigkeit aus.

Wenn der Kolben bis zum Anschlag gedrückt ist, ist eine Dosis von **0,02 ml** eingestellt.

Der Kolben muss weiterhin wie abgebildet ausgerichtet sein (beachten Sie, dass die Kolbenflügel **nicht** auf einer Linie mit den grauen Markierungen ausgerichtet sind).





**Achtung:**

- Wischen Sie die Injektionskanüle **nicht** ab.

**D Entsperren der Spritze**

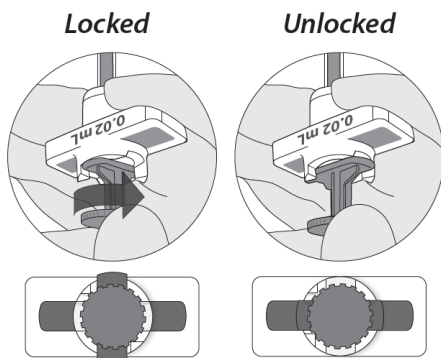
**Schritt 14:** Entsperren Sie die Spritze, ohne den Kolben dabei zu drücken. Drehen Sie den Kolben hierzu langsam, bis die Kolbenflügel auf einer Linie mit den grauen Markierungen am Fingerflansch ausgerichtet sind.



**Achtung:**

- Nach dem Entsperren und vor der Injektion darf der Kolben **nicht** gedrückt werden.

Die Spritze ist nun entsperrt und bereit für die Injektion.



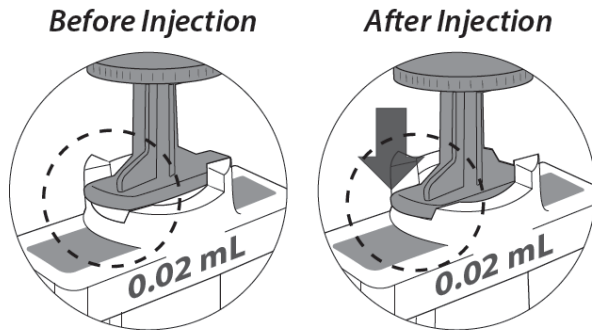
**Locked = gesperrt**

**Unlocked = entsperrt**

**E Verabreichen der Dosis**

**Schritt 15:** Bringen Sie die Kanüle an der Injektionsstelle ein und führen Sie die Injektion unter Einhaltung einer guten Injektionstechnik durch. Zur Verabreichung der gesamten Dosis drücken Sie den Kolben bis zum Anschlag durch.

Aufgrund der geringen Dosis, die abgegeben wird, bewegt sich der Kolben nur ein kurzes Stück. In der Spritze verbleibt nach der Injektion auch bei vollständigem Durchdrücken des Kolbens ein Flüssigkeitsrest; dies ist normal.



*Before Injection = Vor der Injektion*  
*After Injection = Nach der Injektion*

**Schritt 16:** Nach der Injektion darf die Schutzkappe **nicht** wieder auf die Kanüle aufgesetzt werden oder die Kanüle von der Spritze entfernt werden.

Die gebrauchte Spritze ist zusammen mit der Kanüle und allen anderen Materialien in einem durchstichsicheren Behälter oder entsprechend den nationalen Anforderungen zu entsorgen. **Die Spritze darf nicht wiederverwendet werden.**



Nicht wiederverwenden



Bei beschädigter Verpackung nicht verwenden



Vorsicht

**STERILE EO**

## Visisure Gebrauchsanweisung – Text Packungsbeilage

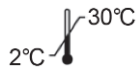
Mit Ethylenoxid sterilisiert



Durch Bestrahlung sterilisiert



Gebrauchsanweisung beachten



Temperaturbegrenzungen



Vor Feuchtigkeit schützen



Verwendbar bis



Chargenbezeichnung



Herstellungsdatum



CE-Kennzeichnung



Novartis Pharma AG  
Lichtstrasse 35  
4056 Basel

Schweiz



Novartis Pharmaceutical Manufacturing GmbH  
Biochemiestraße 10  
6336 Langkampfen  
Österreich



Novartis Pharma GmbH  
Roonstraße 25  
90429 Nürnberg  
Deutschland

**CE 0318 CE 2797**

REV. 08, 2023-05-03